



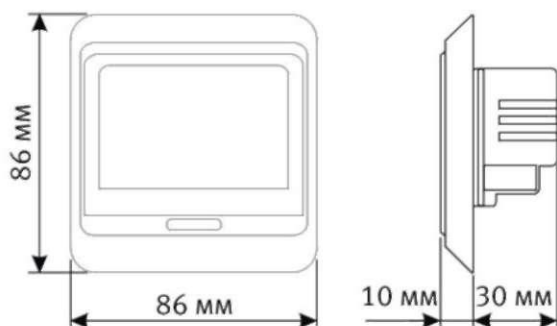
Электронный термостат:

Этот тип электронного термостата предназначен для установки в стандартной стенной коробке, термостат регулируется до требуемой температуры от +5/+50 °С, сигнальная лампочка горит зеленым когда сам термостат включен и красным - когда включен обогрев. Термостат с сенсором для комнаты или пола рекомендован для контроля электрических устройств подогрева или для вкл/выкл приводного клапана, который используется в обогревающих водных системах.

ТЕХНИЧЕСКИЕ ДАННЫЕ

Потребление электричества	5W
Границы установки °С	5°С ~50°С
Дифференциал вкл.	±0.5K
°С окружающей среды	-5°С~50°С
Защитный корпус	IP20
Материал корпуса	не воспламеняющийся PC
Напольный датчик	резиново-термопластический датчик NTC, длина кабеля - 3м

ЗАМЕРЫ



УСТАНОВКА НАПОЛЬНОГО ДАТЧИКА

Напольный датчик надо разместить в установочной трубе, находящуюся в полу; труба утоньшается к концу, и размещается как можно выше, вмурованная в бетон. Сенсорный кабель может быть удлинен до 50 метров с отдельным кабелем электро тока. Два проводника в мульти-проводящем кабеле, который используется для подачи тока к кабелю может не использоваться. Возможна подача сигнала напряжения, который может мешать функциям термостата. Если кабель используется с экраном, экран может быть не заземлен, но должен быть соединен с терминалом 5; с отдельным кабелем для датчика, который монтируется в отдельном трубопроводе - достигается лучшая установка.

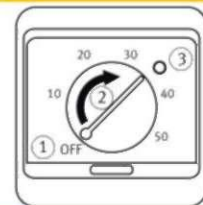
РАЗМЕЩЕНИЕ ТЕРМОСТАТА

Термостат должен устанавливаться на стене со свободной циркуляцией воздуха вокруг него. К тому же он должен быть размещен там, где нет воздействия другого источника тепла (солнце), от дверей или окон, или воздействия температуры внешней стены.



РУКОВОДСТВО ПО ИСПОЛЬЗОВАНИЮ

- 1 OFF: Термостат выключен
- 2 Установка температуры 5°С – 50°С
- 3 Индикатор: когда лампочка горит зеленым, термостат включен и красным, когда включен обогрев



РЕГУЛИРОВКА ТЕМПЕРАТУРЫ (как на рисунке)

Поверните регулировочный стержень в позицию выкл, поверните на место контрольный рычаг так, чтобы индикаторная линия указывала на позицию В, затем установите крышку корпуса и закройте внешнюю раму. Мы отрегулировали температуру, поэтому не крутите стержень во время установки.



1. Вращайте стержень против часовой стрелки до позиции выкл. (нижняя позиция)
2. Установите контрольный рычаг, как показано на рисунке, чтобы индикаторная линия была в позиции выключено (позиция В)

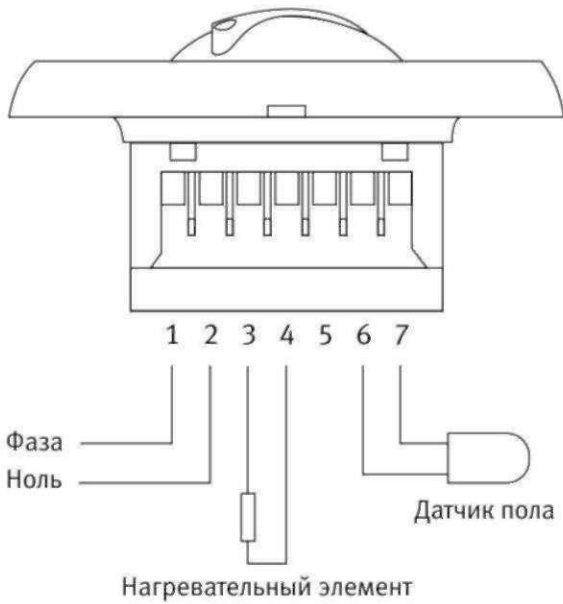
ПОИСК НЕИСПРАВНОСТЕЙ

Проблема	Возможная причина	Возможные действия
Огонек не включен	1. Не подается эл-во к термостату 2. Термостат выключен	1. Восстановите подачу эл-ва 2. Включите термостат
Комната не обогревается	1. установленная температура очень низкая 2. проблема с сенсорным проводом 3. сенсор под воздействием внешнего источника тепла	Увеличьте установочную температуру, проверьте соединения датчика, проверьте положение датчика



!!! Монтаж должен производиться только квалифицированным электриком!!!

1

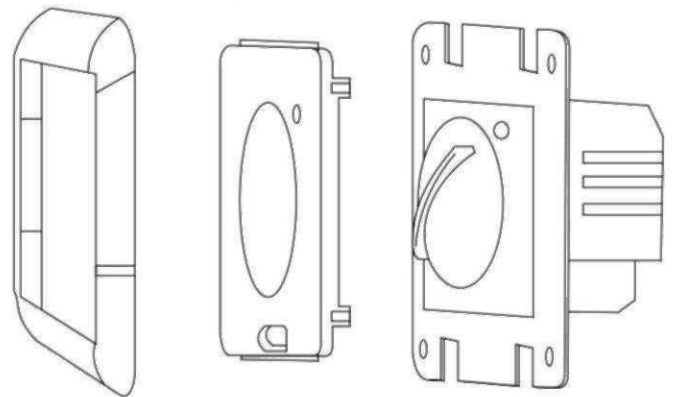


2

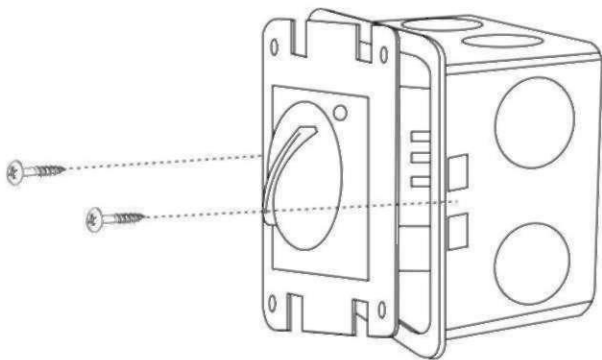
Рамка

Центральная панель

Термостат

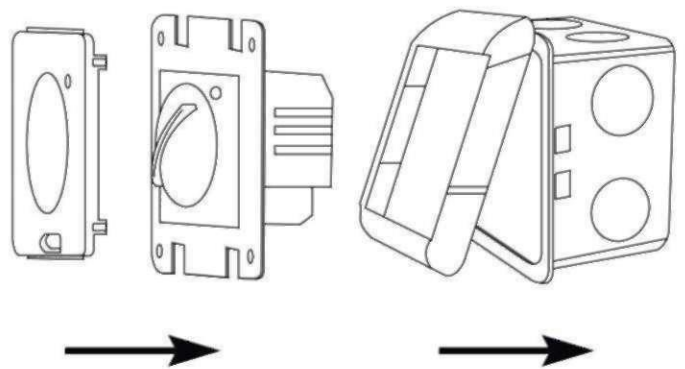


3



Установите термостат в монтажную коробку, закрепив шурупами

4



Установите центральную панель на термостате и закрепите ее рамкой