

USER MANUAL

Type OCC2

Инструкция по эксплуатации

Введение

Термостат OCC2 способен управлять Вашей нагревательной системой, включая ее в определенное время в различные дни недели. Существует возможность установить 4 режима (события) на каждый день с различной температурой. Заводские установки (по умолчанию) подходят для большинства объектов. До тех пор, пока Вы не отмените эти установки, термостат будет работать по умолчанию.

Термостат понижает температуру во время отсутствия людей в помещении, чем уменьшает энергозатраты, сохраняя при этом комфорт. Термостат имеет адаптивную функцию, при помощи которой автоматически меняется время включения нагревательной системы для получения заданной температуры в установленное время. После 3-х дней работы адаптивная функция точно знает время включения нагревательной системы.

Тип OCC2-1991N1 имеет выносной датчик температуры, который обычно размещается в конструкции пола. В такой компоновке термостат контролирует температуру пола, а не температуру в помещении.

Тип OCC2-1999 со встроенным датчиком температуры. В данной комплектации термостат контролирует температуру в помещении и не следует устанавливать выносной датчик температуры.

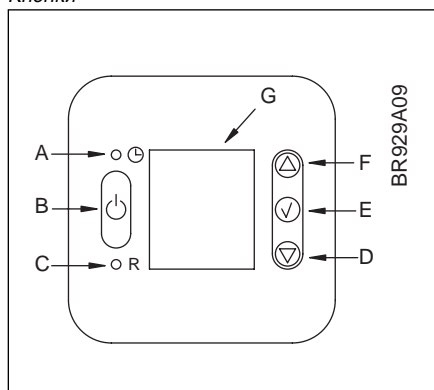
Термостат имеет отверстие с маркировкой R, позволяющее при нажатии острым предметом отменить Ваши установки и вернуться к заводским. Это показано в конце инструкции, где есть место для записи Ваших собственных недельных установок.

Дисплей подсвечивается во время работы с кнопками. Нагревательный элемент выключен, когда дисплей светится.

Нагревательная система может быть выключена встроенным прерывателем. Микропроцессор будет осуществлять контроль за временем и будет под питанием, посредством чего будет сохраняться текущее время и день недели. Когда потребуются нагрев, термостат включается и будет управлять 4-мя программами исходя из текущего времени и дня недели.

1. Начало установок

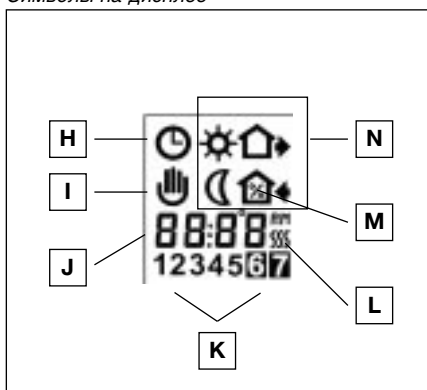
Кнопки



A:	B:	C:	D:
Игольчатое отверстие для установки времени	Вкл/выкл	Возвращение к заводским установкам	Настройка уменьшение

E:	F:	G:
OK - запоминание	Настройка увеличение	Дисплей

Символы на дисплее



H:	I:	J:	K:
Часы функция	Ручное управление	Время и температура	День недели

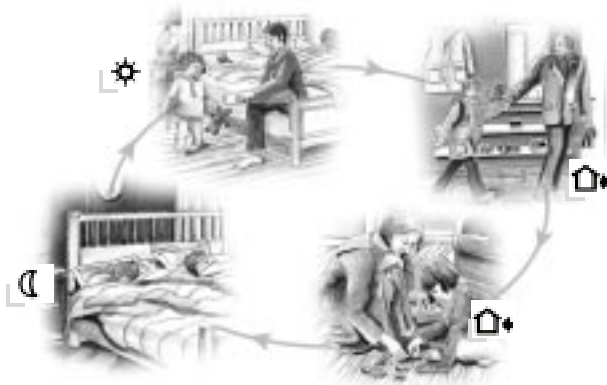
L:	M:	N:
Поступление тепла	% времени работы системы	Символ 4-х режимов Пробуждение Вне дома Ночь Дома

Подготовка термостата к работе

<p>При первой подаче питания на термостат необходимо установить время и день недели, которые будут мигать. Если Вам необходимо установить время на более позднюю дату вставьте острый предмет в отверстие для установки времени и дня недели. Настройки должны быть сделаны для летнего и зимнего времени.</p>		
	<p>Нажмите кнопки Увеличение () или Уменьшение () для выбора правильного времени и нажмите кнопку ОК () для фиксации времени.</p> <p>Затем нажмите кнопку Увеличение () или Уменьшение () для выбора дня недели и нажмите кнопку ОК () для его фиксации.</p>	<p></p> <p>1-7</p>

2. Повседневное использование термостата в 4-х программном режиме

День разделен на 4 события, что характерно для типичного дня. Когда термостат работает в 4-х программном режиме, он автоматически устанавливает необходимую температуру в заданное время. Типовая установка термостата настроена на 4 события в течение 5 дней (рабочие дни) и на 2 события в течение 2 дней (выходные дни).
 Программирование см. п.3.



4-х программный режим:		Символ функции часов (🕒) и один из 4-х символов событий (☀️ 🏠 🌙 🛏️) будут высвечиваться. Программирование см. п.3.
Режим комфорта: 👉 ⬆️ ⬇️ ⏳ 5 Sek.		Временная настройка Для настройки температуры в 4-х программном режиме, нажмите один раз кнопку Увеличение (⬆️) или Уменьшение (⬇️) для индикации температуры, после чего нажимая соответствующие кнопки увеличите или уменьшите температуру. Дисплей будет мигать в течение 5 секунд, а затем переключится на время. Данное изменение будет действовать до следующего запрограммированного события, когда термостат возобновит работу по автоматической программе.
👉 ✓ ✓		Отмена режима комфорта Для отмены установленного режима дважды нажмите кнопку ОК (✓).
Ручное управление 👉 ✓ ⬆️ ⬇️ ⏳ 5 Sek.		Длительная настройка: Во время праздников или каникул 4-х программный режим может быть отключен. Нажмите кнопку ОК (✓), затем кнопку Увеличение (⬆️) или Уменьшение (⬇️), до установления нужной температуры. Термостат будет постоянно поддерживать заданную температуру.
👉 ✓		Отключение ручного управления Для отключения состояния длительного поддержания температуры нажмите один раз кнопку ОК (✓) и термостат вернется в автоматический режим.

3. Программирование 4-х временных событий и температуры

Для каждого события должны быть установлены время запуска и требуемая температура. К примеру, Вы хотите, чтобы нагрев включился в 07:00 утра и температура повысилась до 25°C.

Нажмите кнопку ОК (✓) в течение 3 секунд и на дисплее высветится время запуска. Измените данное время на 07:00, используя кнопки Увеличение (⬆️) или Уменьшение (⬇️). Нажмите кнопку ОК (✓) для фиксации времени запуска.

На дисплее высветится температура. Установите температуру 25°C используя кнопки Увеличение (⬆️) или Уменьшение (⬇️). Нажмите кнопку (✓) для фиксации температуры. Данные действия могут быть повторены для следующего события.

Данные установки будут действовать для дней 1-5, указанных на дисплее. Для программирования установок для дней 6-7 повторите вышеуказанные действия. Дни 6 и 7 обычно суббота и Воскресенье и имеют только два события.

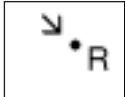
Температура может быть установлена в диапазоне от +5°C до +40°C. Также существует возможность отключения нагрева во время события, уменьшив установку до 5°C, затем нажимая кнопку (⬇️) еще раз.

Нажмите кнопку ОК (✓) на 3 сек. для начала программирования		
Дни 1 - 5		
	⇐ ⬆️ ⬇️ ✓	☀️ : Время и температура
	⇐ ⬆️ ⬇️ ✓	☀️ : Время и температура
	⇐ ⬆️ ⬇️ ✓	🏠 : Время и температура
	⇐ ⬆️ ⬇️ ✓	🏠 : Время и температура
	⇐ ⬆️ ⬇️ ✓	🏠 : Время и температура
	⇐ ⬆️ ⬇️ ✓	🏠 : Время и температура
	⇐ ⬆️ ⬇️ ✓	🌙 : Время и температура
	⇐ ⬆️ ⬇️ ✓	🌙 : Время и температура
Дни 6 - 7		
	⇐ ⬆️ ⬇️ ✓	☀️ : Время и температура
	⇐ ⬆️ ⬇️ ✓	☀️ : Время и температура
	⇐ ⬆️ ⬇️ ✓	🌙 : Время и температура
	⇐ ⬆️ ⬇️ ✓	🌙 : Время и температура

4. Углубленные установки и считывание информации

	<p>Нажмите одновременно кнопки Увеличение (△) и Уменьшение (▽) на 3 секунды. На дисплее появится надпись INFO. Нажимайте кнопку Увеличение (△) до появления желаемого меню. Зафиксируйте выбранное меню кнопкой ОК (✓).</p>
	<p>Мониторинг потребления электроэнергии: Термостат рассчитывает среднее время, когда нагревательная система была включена, что позволяет Вам рассчитать энергозатраты. На термостате Вы сможете считывать: Суммарное время работы системы в процентах за последние 2 дня, 30 дней или 365 дней. Расчет стоимости электроэнергии в день: (время работы системы в % :100) x Квт x цена за Квт.ч x 24 часа в день. Пример: Считано: 30 % за последние 365 дней. Мощность нагревательной системы: 1,2 Квт (спросите монтажника) Стоимость электроэнергии: 0,2 EUR / Квт.ч Расчеты: (30:100) x 1,2 Квт x 0,2 EUR / Квт.ч x 24 ч = 1,7 EUR в день</p>
	<p>2 дня 30 дней 365 дней Программная версия Фактическая температура датчика</p> <p>Нажимайте кнопки Увеличение (△) или Уменьшение (▽) для просмотра различной информации. Никакие изменения здесь сделать невозможно. Используйте кнопку (✓) для окончания просмотра.</p>
	<p>Последовательность 4-х событий Мигает существующая последовательность: Дни 1-5, далее следуют дни 6-7. Для выбора, нажмите кнопку Увеличение (△) пока не появятся дни 1-6, затем мигает день 7 или все 7 дней мигают. Выберите нужную последовательность при помощи кнопки ОК (✓).</p> <p>5-2: 4 события в течение 5 дней + 2 события в течение 2 дней. 6-1: 4 события в течение 6 дней + 2 события в течение 1 дня. 7-0: 4 события в течение 7 дней.</p>
	<p>Диапазон максимальной и минимальной допустимых температур Устанавливаемый температурный диапазон от +5° до 40° C может быть ограничен для предотвращения слишком высокой или слишком низкой температур выбором режима ручного управления или режима комфорта. Например, не допускается перегрев деревянных полов более 27°C. Нижний предел используется в тех случаях, когда не допускается падение температуры пола ниже минимальной установленной температуры.</p> <p>Установка максимально допустимой температуры. Используйте кнопки Увеличение (△) или Уменьшение (▽) для увеличения или уменьшения и кнопку ОК (✓) для фиксации температуры. Далее на дисплее появляется LoLi. Нажмите кнопку ОК (✓) для продолжения. Установка минимально допустимой температуры. Используйте кнопки Увеличение (△) или Уменьшение (▽) для увеличения или уменьшения и кнопку ОК (✓) для фиксации температуры.</p>
	<p>Выбор шкалы времени и температуры</p> <p>Вы можете выбрать градуировку шкалы в °C или °F и 12 часовой или 24 часовой отсчет времени следующим образом: Нажмите кнопки Увеличение (△) или Уменьшение (▽) для изменения установок. Зафиксируйте выбранную шкалу нажатием кнопки ОК (✓).</p>
	<p>Адаптивная функция: Данная функция дает возможность термостату рассчитать время, когда необходимо включить нагрев для достижения необходимой температуры в заданное время. Таким образом, если к 07:00 Вам необходимо иметь температуру 25°C, нагрев может включиться в 06:00, чтобы к 07:00 температура была 25°C.</p> <p>Без установки этой функции, термостат включит нагрев в установленное Вами время. Нажмите кнопку Уменьшение (▽) для переключения между вкл. и выкл. Нажмите кнопку ОК (✓) для фиксации.</p>
	<p>Нажмите кнопку ОК (✓) для окончания программирования и возврата в установленные программы.</p>

5. Возвращение к заводским установкам



Нажмите кнопку R на 3 сек. для начала программирования. Время и день также возвращаются в исходное состояние и их необходимо переустановить согласно разделу «Подготовка термостата к работе».

Заводские установки

Время 4-х событий и температура					
Дни 1 - 5	Время		Температура		
			ОСС2-1991 с датчиком пола	ОСС2-1999 со встроенным датчиком	
	06:00		25°C	20°C	
	08:00		20°C	15°C	
	16:00		27°C	22°C	
	22:30		20°C	15°C	
Дни 6 - 7					
	08:00		27°C	22°C	
	23:00		20°C	15°C	
Высокая-Низкая темп.			55°C / 5°C	28°C / 15°C	
Последовательность 4-х событий	5:2				
Шкала	24 Н / °С				
Адаптивный контроль	Вкл.				

6. Коды неисправностей

- E0 = Внутренняя неисправность, замените термостат
 E1 = Короткое замыкание или отключение встроенного датчика, замените термостат
 E2 = Короткое замыкание или отключение выносного датчика

OJ ELECTRONICS A/S

Stenager 13B · DK-6400 Sønderborg
 Tel. +45 73 12 13 14 · Fax +45 73 12 13 13
 c c c @
 c c c @ a ^ t